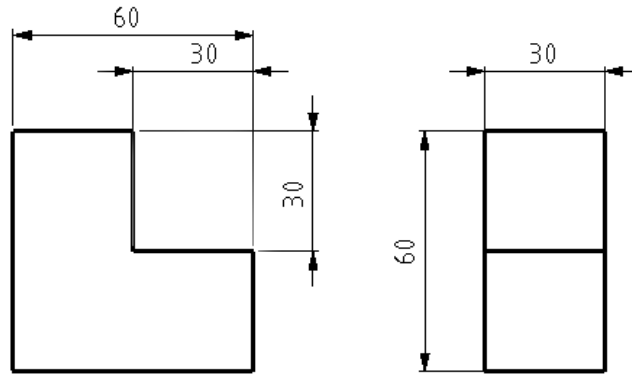
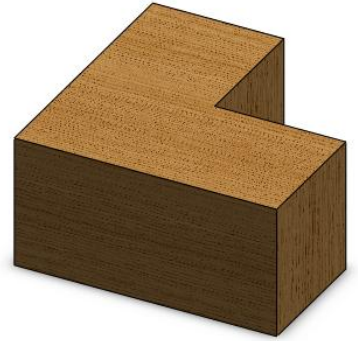
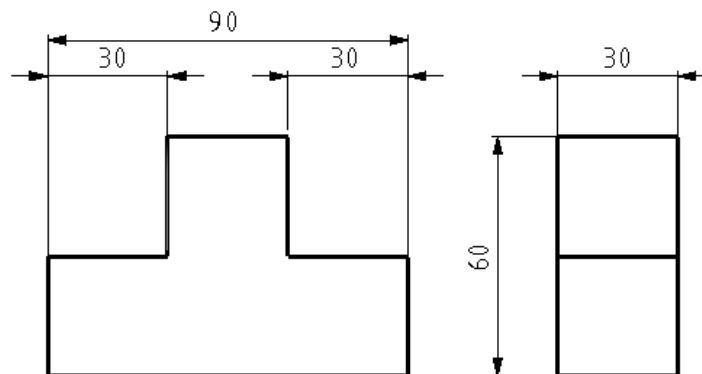
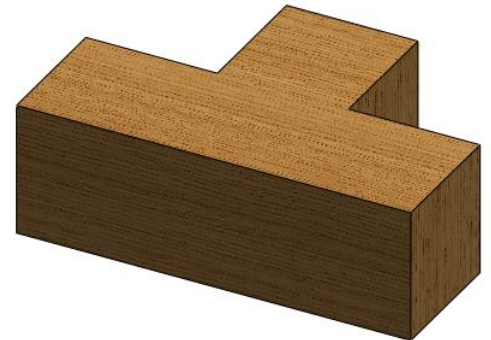


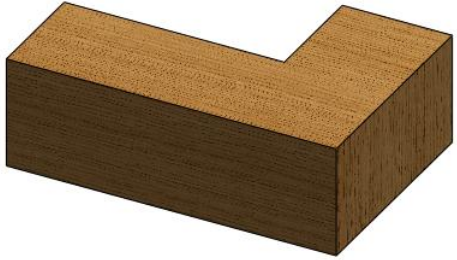
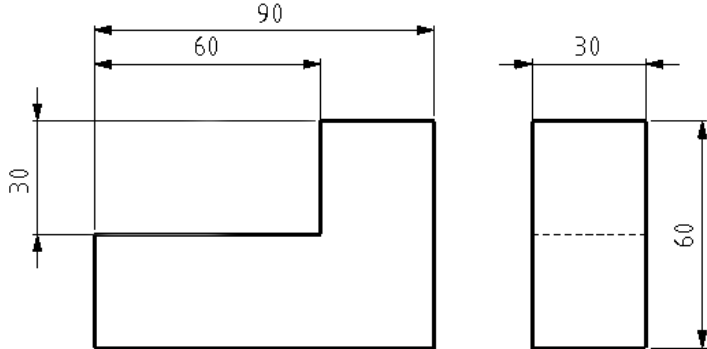
**Exercice 5-11**



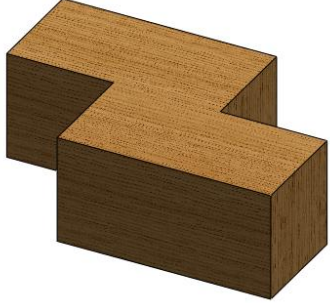
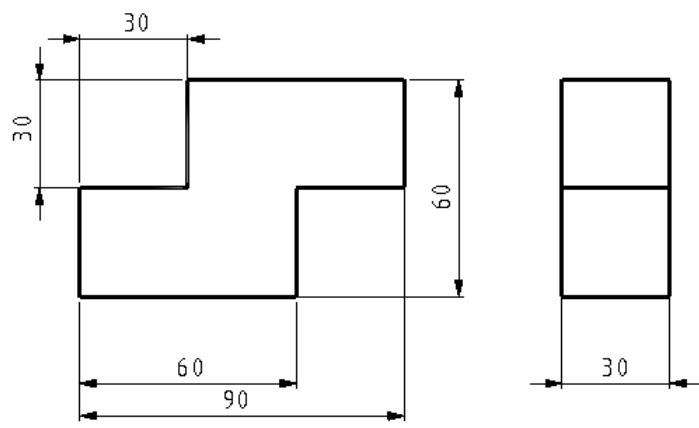
**Exercice 5-12**



**Exercice 5-13**

**Exercice 5-14**

### Exercice 5-15

Réalisez l'assemblage illustré ci-contre. Opérations nécessaires :

- Appliquez 1 fois l'exercice 5-11
- Appliquez 1 fois l'exercice 5-12
- Appliquez 4 fois l'exercice 5-13
- Appliquez 1 fois l'exercice 5-14

Pour des raisons de clarté, une couleur différente a été appliquée aux divers composants présentés ci-contre.

